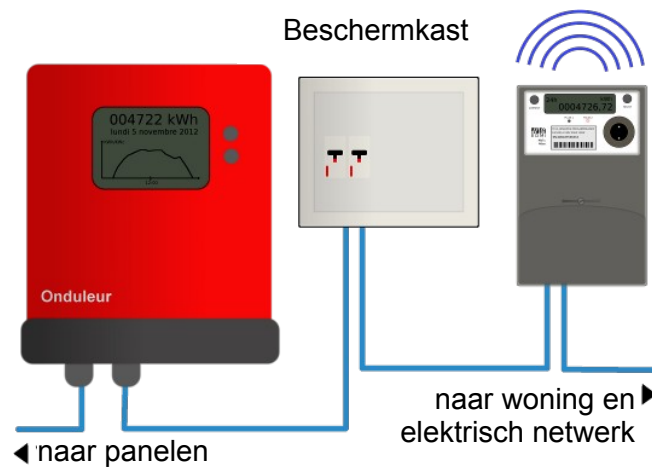


# Gebruikshandleiding Rbee Solar

Enkelfasige en driefasige tellers in werking stellen  
**BENELUX-NL**



Revisie	Beschrijving	Datum
1.0	Aanleggen van het document	Januari 2010
1.1	Toevoeging Mk10-CT	April 2010
1.2	Toevoeging schema	
1.3	Indicatie van het ontvangstniveau	Mei 2010
1.4	Correcties	September 2010
1.5	Toevoeging beelden en automatische activering	Mei 2011
1.6	Vertaling NL	Juni 2011

## Inleiding

Het systeem Rbee Solar voor het opvolgen van elektriciteitsopwekking bestaat uit communicerende tellers en een webtoepassing voor raadpleging en instelling. Dit document beschrijft hoe de tellers te installeren en de goede werking te controleren.

Bij problemen kunt u contact opnemen met de ondersteuning Rtone (Frankrijk) of **uw plaatselijke verdeler**:

[support@rtone.fr](mailto:support@rtone.fr) of op het nummer **+33 4 74 05 03 49** (van 8.00 tot 12.00 en van 14.00 tot 18.00)

Nadat de tellers zijn verbonden, slaan zij de telgegevens (Wh) op in hun interne geheugen, met stappen van 10 min. De gegevens worden twee keer per dag doorgestuurd naar Rbee Solar, tussen 0.00 en 2.00 en tussen 12.00 en 14.00 (GMT). Nadat de teller geïnstalleerd is, moet u de installatieparameters instellen in de webtoepassing via een verbinding met uw portal. De eerste keer dat de teller zich verbindt zal hij de gegevens van de laatste 48 uren doorsturen en het GPRS-abonnement zal op die dag aanvagen.

### INFORMATIE

Kijk in de documentatie op de webportal voor meer inlichtingen: [help.pv-meter.com](http://help.pv-meter.com)

## De tellers Rbee Solar (Mk7C en Mk10) in werking stellen

De teller Mk7C is een enkelfasige teller met directe aansluiting en is geschikt voor stromen tot 100 A.

De teller Mk10 wordt uitgevoerd in twee modellen: het eerste voor een directe aansluiting tot 100 A (Mk10-WC) en het tweede voor een aansluiting van een of meer stroomtransformatoren (Mk10-CT). De Mk10-WC kan dus worden gebruikt voor het opvolgen van de opwekking van een driefasige installatie met een vermogen van maximaal 70 kWp. De teller Mk10-CT werkt met stroomtransformatoren (TI). De instelling van de transformatieverhouding en het aantal TI's moet worden bepaald vóór de levering, of op afstand door contact op te nemen met de ondersteuning (GSM/GPRS-verbinding).

### GSM/GPRS-communicatie

De communicaties met de servers van Rbee Solar gebeuren via het interne GSM/GPRS-modem, er dient dus op te worden gelet dat de teller zich bevindt op een plek met dekking door een netwerk van mobiele telefonie. De offerte van Rbee Solar gebeurt in samenwerking met PROXIMUS/BELGACOM en de werking is mogelijk in de gehele BENELUX. Voor installaties buiten België zal de SIM-kaart zich verbinden met het beste beschikbare mobiele netwerk (GPRS).

### De SIM-kaart is in de fabriek geïnstalleerd in het modem van de teller

Alle SIM-kaarten en de abonnementen worden beheerd door Rtone, u hoeft zich geen zorgen te maken over hun administratie. Bovendien zijn 2 jaren abonnement in de offerte van het materiaal begrepen.

Als de plek van uw installatie geen mobiele dekking heeft, gelieve contact op te nemen met de technische ondersteuning van Rtone.

Het is dus zaak te controleren of een dekking beschikbaar is alvorens tot een installatie over te gaan.





### Opgelet

Vergeet bij de installatie niet de RJ45-kabel van het modem weer aan te sluiten.

Wanneer de teller **geïnstalleerd is en wordt gevoed**, zult u het ontvangstniveau kunnen zien op het LCD-scherm. Druk meermaals op de knop "verschuiven" rechts van het scherm (select) om de GSM-indicatie weer te geven (links van het scherm).

Het ontvangstniveau interpreteren:

> 15	Goed	
10 tot 15	Behoorlijk	
5 tot 10	Slecht	
< 5 of 99	<b>Niet installeren</b>	

Als uw signaal **< 5 is of gelijk aan 99**, is het installeren van de teller riskant of zelfs onmogelijk. U dient dan te controleren of het mobiele netwerk sterker is of beschikbaar is op een andere plek in de omgeving van de huidige plek van de teller. In zulk geval kunt u met een verlengdraad een antenne aansluiten, weg van de plek waar de ontvangst slecht is. Beschikt u niet over zo een antenne, neem dan contact op met uw distributeur.

### OPGELET

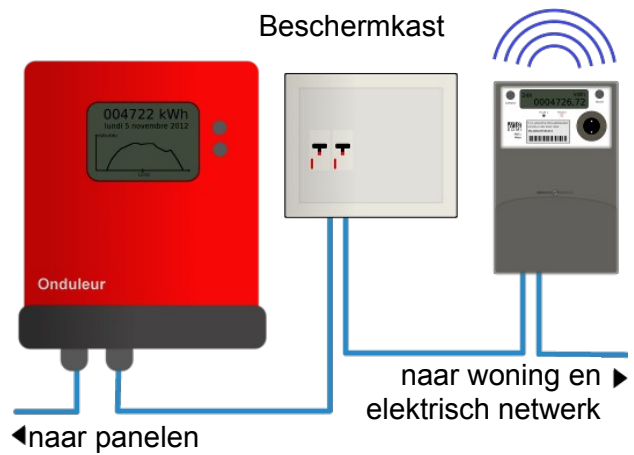
Als de tellers geen voeding hebben, wordt het GSM-modem afgesloten en de teller geeft dan voortdurend 99 aan.

### Buitenantennes



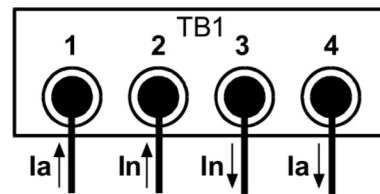
### Elektrische installatie

De teller moet worden opgesteld na de AC-beschermkast van de wisselrichter. U dient de normen van kracht aangaande de installatie van elektrisch materieel in acht te nemen.



De installatie van de teller kan gebeuren tegen de muur, een elektrisch paneel of binnen in een kast.

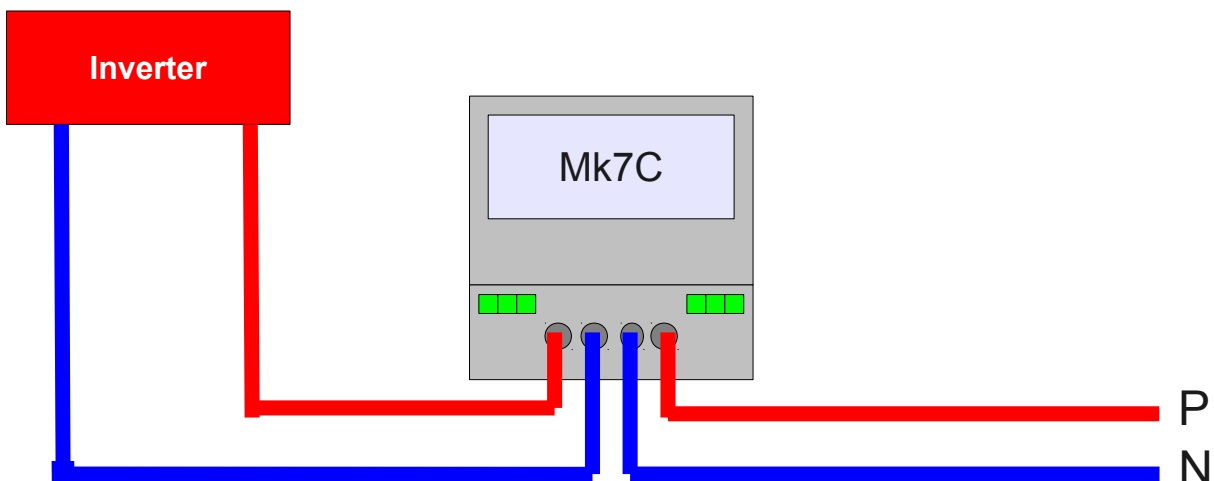
### Bekabeling Mk7C



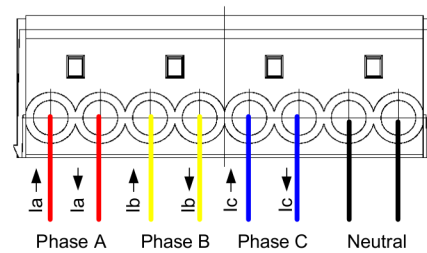
Sluit de uitgang van de wisselrichter aan op de ingang van de teller (TB1). De fase moet worden aangesloten op klem nummer 1, de neutrale geleider op klem nummer 2. Verbind vervolgens de uitgang van teller Mk7C aan het elektrische injectienetwerk, klem nummer 3 is de neutrale geleider, en nummer 4 is de fase.

Wanneer de teller correct gevoed is, licht het LCD-scherm op.

Let erop de RJ45-contactdoos van het GSM/GPRS-modem goed aan te sluiten op de RJ45-poort van de teller.



## Bekabeling Mk10-WC

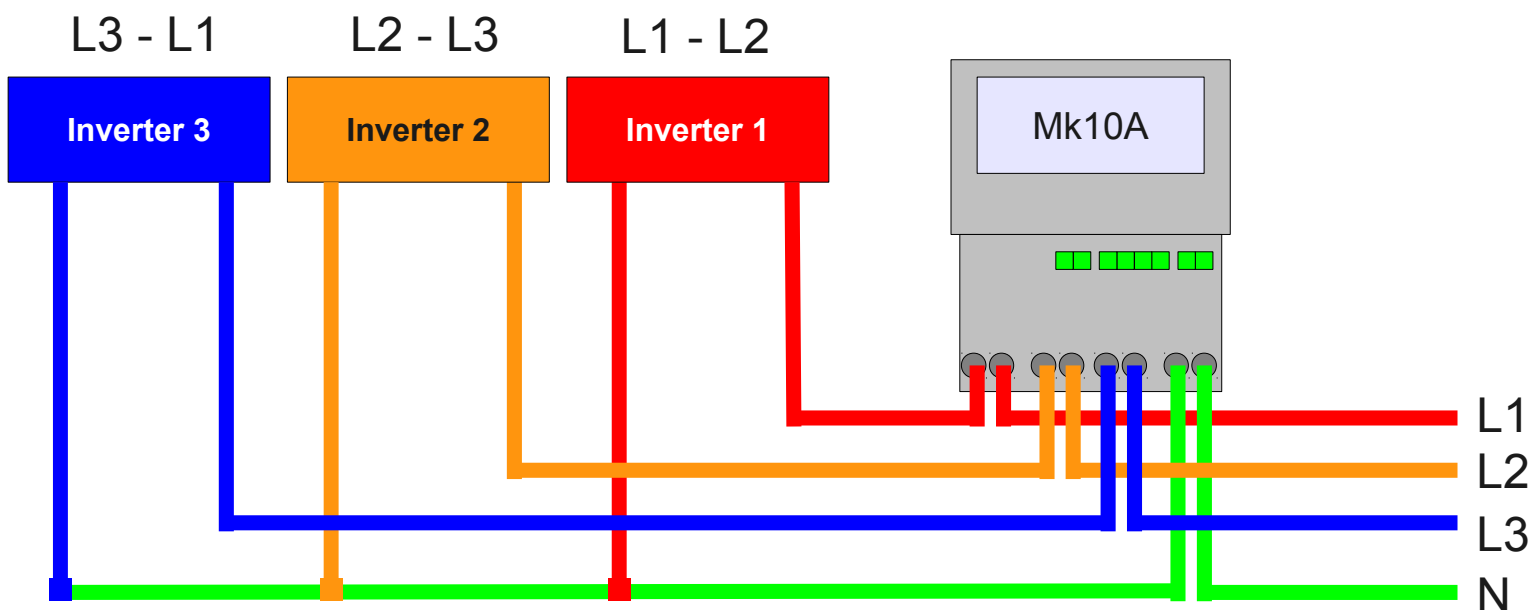


In het geval van een directe driefasige aansluiting (tot 100 A), moet u de 3 fasen en de neutrale geleider overeenkomstig aansluiten op de klemmen:

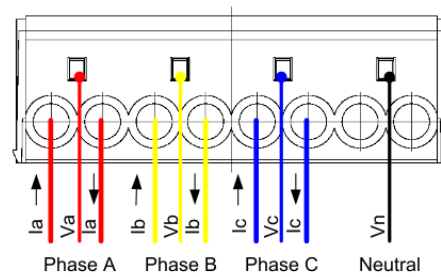
Fase	Ingang (wisselrichter)	Uitgang
Fase 1	1	3
Fase 2	4	6
Fase 3	8	10
Neutraal	12	14

Wanneer de teller correct gevoed is, licht het LCD-scherm op.

**Let erop de RJ45-contactdoos van het GSM/GPRS-modem goed aan te sluiten op de RJ45-poort van de teller.**



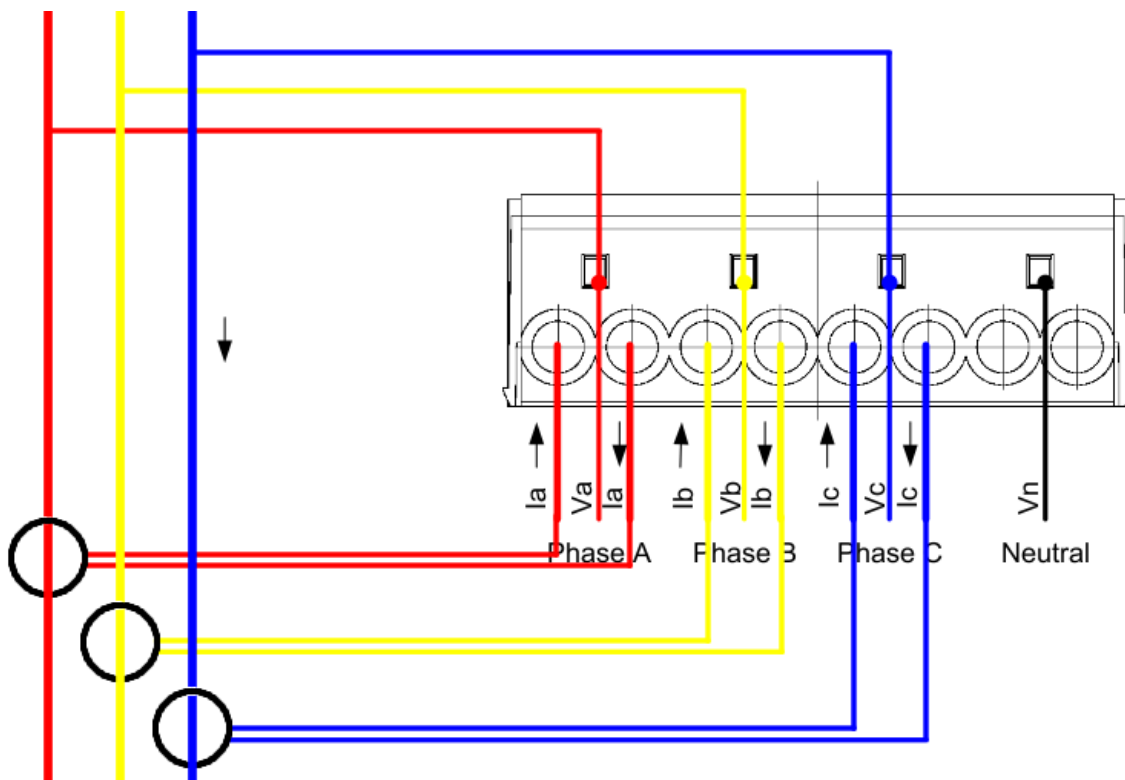
## Bekabeling Mk10-CT



Voor een installatie > 70 kWp dient u stroomtransformatoren (TI) te gebruiken om de stroomsterkte te meten. De verhouding van de transformatoren moet worden opgegeven bij de bestelling. Vervolgens moet u iedere TI aansluiten op de ingangen Fase A, B en C en tot slot de teller voeden door de fasen en neutrale geleider aan te sluiten op de ingangen  $V_a$ ,  $V_b$ ,  $V_c$  en  $V_n$ .

### OPGELET

Let op de volgorde van de fasen en de overeenkomst tussen  $V_a, b, c$  en  $I_a, b, c$ . Bij eventuele verwisseling is de meting volkomen foutief.



Fase	Ingang	Uitgang
Fase 1 (TI - $I_a$ )	1	3
Fase 2 (TI - $I_b$ )	4	6
Fase 3 (TI - $I_c$ )	8	10
V1	2	
V2	5	
V3	9	
Neutraal	13	

## Telwaarde en nauwkeurigheid

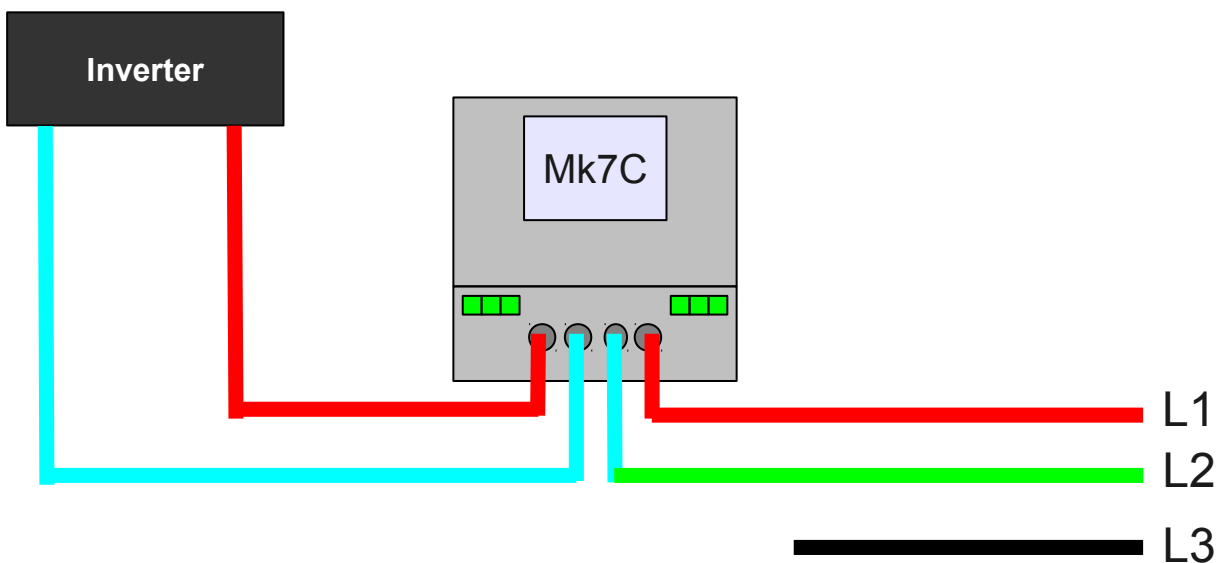
De enkelfasige en driefasige tellers van Rbee Solar hebben een MID-goedkeuring en zijn van nauwkeurigheidsklasse 1 (1%), wat nodig is bij het tellen van groene certificaten.

### INFORMATIE

Dankzij de Europese goedkeuring MID van de tellers van Rbee Solar hebben de telgegevens een juridische waarde omdat zij voldoen aan de nauwkeurigheidsniveaus die gelden voor de facturering van energie.

## Wiring 3-phased **without neutral (3x230V)**

### Mk7C



### Mk10A-WC

